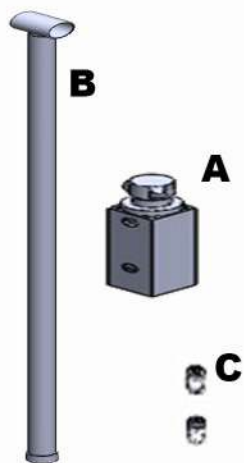


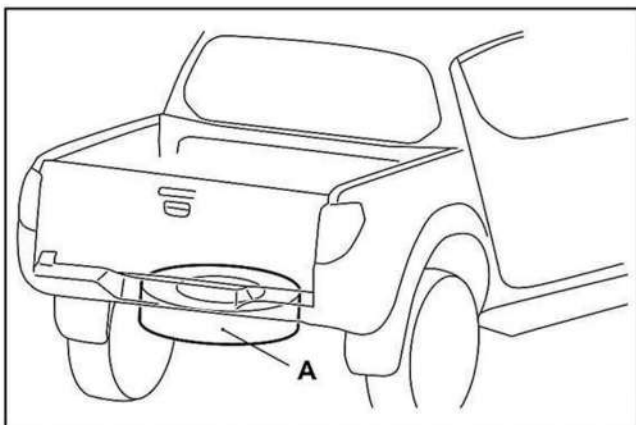
## ANTIFURTO DE ESTEPE KARDIAN, MAVERICK



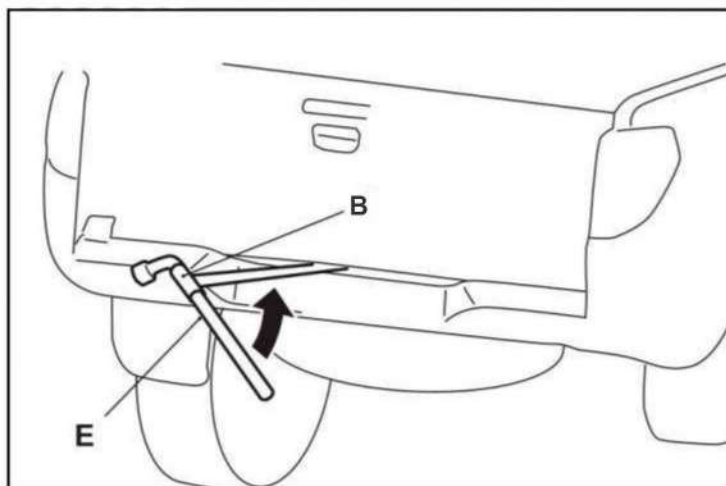
DESCRIÇÃO:	RF	QT
Corpo principal	A	1
Chave segredo	B	1
Allen sem cabeça	C	2

**3:** Insira a chave de roda (E) através da extremidade do orifício da manivela da chave segredo (B) e então gire no sentido horário para subir completamente o estepe do solo.

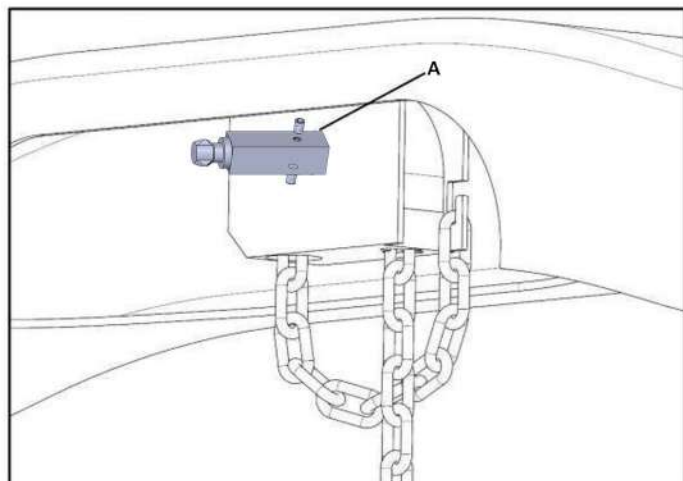
**1:** Baixe o estepe



A - Estepe (Roda Sobressalente)



**2:** Encaixe o corpo principal (A), na ponta quadrada, do redutor. E Aperte os dois Allen (C), para fixá-lo.



Coloque a chave segredo no porta chaves (B) e guarde-a em um local seguro, dentro do veículo e de conhecimento de todos os usuários.

- \* Não é necessário excesso de força para a fixação do estepe;
- \* Mantenha seu antifurto sempre limpo e lubrificado;
- \* Certifique-se periodicamente que a chave segredo encontra-se no devido local.

Fabricado por CNPJ: 68.348.291/0001-47  
INDÚSTRIA BRASILEIRA