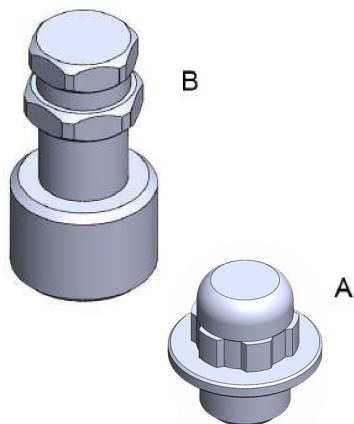




Manual de instalação

ANTIFURTO PARA ESTEPES EXTERNOS (FEMEA)



Execute as operações descritas utilizando os itens a seguir:

Tempo aproximado de instalação: 10 minutos

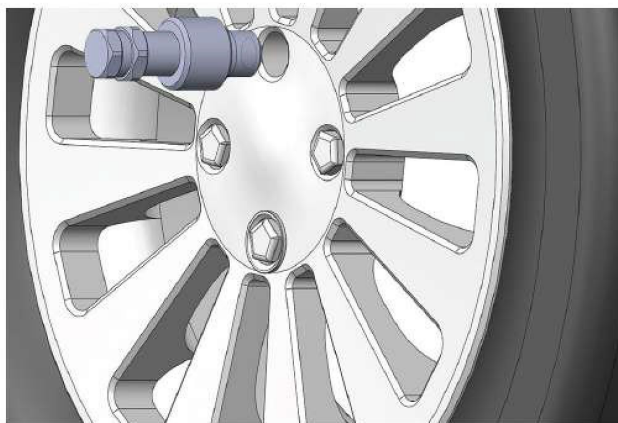
DESCRIÇÃO:	RF	QT
Corpo principal	A	1
Chave segredo	B	1
Acompanha porta chave segredo	C	1

Instalação:

1º passo: Retire uma das porcas originais de fixação do estepe;



2º passo: Insira o corpo principal, juntamente com a chave segredo, no parafuso da porca original retirada;



3º passo: Rosqueie o sistema, girando no sentido horário, até obter a firmeza desejada;



4º passo: Retire a chave segredo e guarde-a em um local seguro e de conhecimento de todos os usuários do veículo.

- * Não é necessário excesso de força para fixação do estepe.
- * Guarde a chave segredo no porta chave segredo e o fixe, usando o velcro, em algum ponto da tapeçaria.
- * Verifique periodicamente se a chave encontra-se no local.