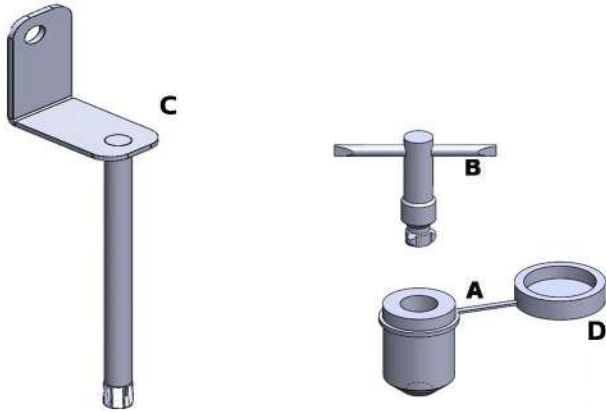


ANTIFURTO PARA ESTEPE AMAROL/SAVEIRO



3º Suba o estepe centralizado o prisioneiro do suporte (C) dentro de um dos furos da roda conforme figura abaixo.



ITENS INCLUSOS	RF.	QT.
Corpo principal.....	A.....	1
Chave segredo.....	B.....	1
Suporte antifurto	C.....	1
Guarda pó.....	D.....	1

4º Rosqueie o antifurto do estepe (A) no parafuso (C) conforme figura abaixo; com a chave segredo (B), Rosqueie até o final e tampe com o guarda pós (D) para evitar que entre sujeira no sistema

INSTALAÇÃO

1º passo: Baixe o estepe

2º passo: Retire o parafuso sextavado com uma chave 16, e coloque o suporte de fixação (C) através do parafuso original como mostra na figura abaixo.

