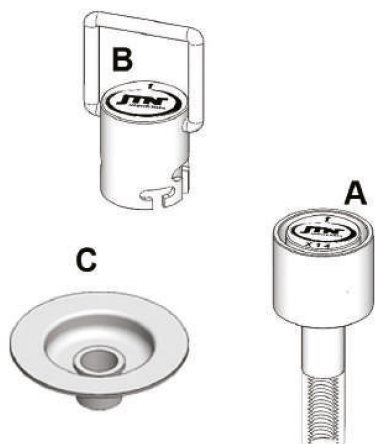


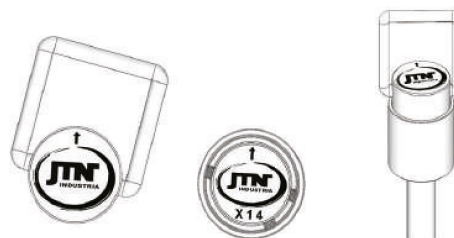


Manual de instalação

ANTIFURTO PARA ESTEPES FORD BRONCO



3º passo: Alinhando as setas de ambos, encaixe a chave segredo (B) no corpo principal (A);



4º passo: Insira o corpo principal, (A) juntamente com a chave segredo (B), através do furo da calota de sustentação conforme passo 2º.

Execute as operações descritas utilizando os itens a seguir:

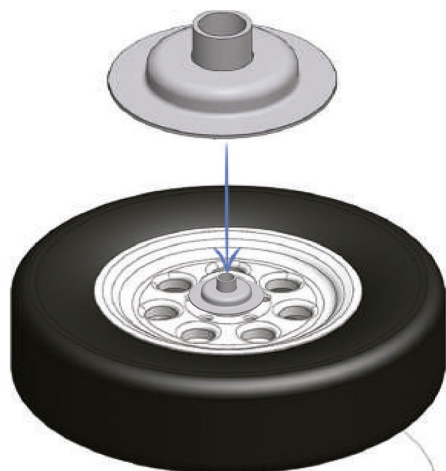
DESCRIÇÃO:	RF	QT
Corpo principal	A	1
Chave segredo	B	1
Calota de sustentação	C	1
Acompanha porta chave segredo	D	1

Tempo aproximado de instalação: 10 minutos

Instalação:

1º passo: Retire, do veículo, a porca original de fixação do estepe;

2º passo: Coloque a calota de sustentação (C) no centro do estepe;



*Imagem meramente ilustrativa



5º passo: Rosqueie o sistema, girando no sentido horário, até obter a firmeza desejada;

6º passo: Retire a chave segredo e guarde-a em um local seguro e de conhecimento de todos os usuários do veículo.

- * Não é necessário excesso de força para fixação do estepe.
- * Guarde a chave segredo no porta chave segredo e o fixe, usando o velcro, em algum ponto da tapeçaria.
- * Verifique periodicamente se a chave encontra-se no local.