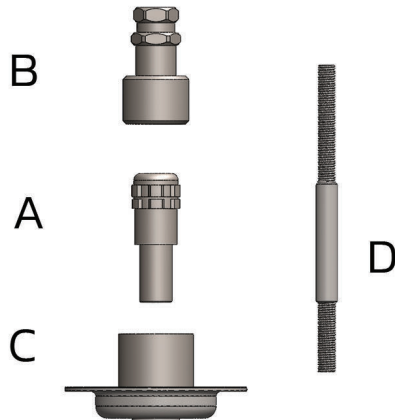




MANUAL DE INSTALAÇÃO

ANTIFURTO DE ESTEPE



3º passo: Insira o corpo principal, juntamente com a chave segredo, através do furo da calota de sustentação;



*Imagem meramente ilustrativa

Execute as operações descritas utilizando os itens a seguir:

DESCRIÇÃO:	RF	QT
Corpo principal	A	1
Chave segredo	B	1
Calota de sustentação	C	1
Prisioneiro	D	1

Tempo aproximado de instalação: 10 minutos

Instalação:

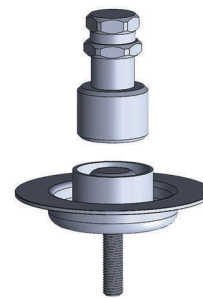
1º passo: Retire, do veículo, o parafuso original de fixação do estepe e rosqueie o prisioneiro (D) no lugar.;

2º passo: Coloque a calota de sustentação (C) no centro do estepe;



*Imagem meramente ilustrativa

4º passo: Encaixe a chave segredo (B) no corpo principal (A) e aperte com a própria chave de roda do veículo;



5º passo: Rosqueie o sistema, girando no sentido horário, até obter a firmeza desejada;

6º passo: Retire a chave segredo e guarde-a em um local seguro e de conhecimento de todos os usuários do veículo.

- * Não é necessário excesso de força para fixação do estepe.
- * Guarde a chave segredo no porta chave segredo e o fixe, usando o velcro, em algum ponto da tapeçaria.
- * Verifique periodicamente se a chave encontra-se no local.



Manual de Garantia

ANTIFURTO DE RODA DUPLO SEGREDO GIRATÓRIO

Apresentação

Parabéns, você acaba de adquirir um sistema antifurto de rodas

Esse sistema foi desenvolvido com base nos desafios e necessidades do mercado nacional e é indicado a quem procura segurança, tranquilidade e confiabilidade.

Antes de instalar o produto, consulte as informações técnicas e utilize-o de acordo com as instruções descritas neste manual. Caso permaneça alguma dúvida, contate seu revendedor autorizado.

Características

O Antifurto de roda é um dispositivo mecânico, desenvolvido para substituir um dos parafusos/porcas do sistema original de fixação da roda, mantendo todas as características originais do veículo.

O sistema pode apresentar variações no sistema de fixação (macho e/ou fêmea, diâmetro e comprimento), dependendo do sistema de fixação original do veículo

Observações

-Mantenha o sistema antifurto sempre limpo e lubrificado, para evitar oxidações e travamentos e assim prolongar a vida útil da peça;

-Mantenha a chave sempre dentro do veículo, em um lugar seguro e de conhecimento de todos os usuários;

-Verifique periodicamente se a chave encontra-se no local definido;

-Caso a chave seja extraviada, outra poderá ser adquirida. Entre em contato com o seu revendedor e/ou o fabricante, E informe o código gravado em uma das peças no seu antifurto.

Acesse nosso site na aba contatos, e verifique o gabarito de chaves. www.jtnindustria.com.br

ATENÇÃO!

**“NÃO APLICAR EM RODAS DE FERRO “
“NÃO UTILIZAR PARAFUSADEIRA PNEUMÁTICA”**

**PERIODICAMENTE E ANTES DE VIAGENS, TESTE O
FUNCIONAMENTO DO SEU PRODUTO!**

Garantia

1. Este produto é garantido pelo fabricante contra defeitos de fabricação pelo período de um (1) ano a partir da data de compra comprovada, mediante apresentação da nota fiscal. O conserto e/ou substituição do dispositivo não prorrogam o prazo da garantia;

2. Caso o produto apresente defeitos, procure primeiramente o revendedor onde o mesmo foi adquirido e instalado;

3. É de responsabilidade do revendedor ou de quem efetuou a instalação a análise da falha e se necessário o envio do produto para que seja efetuada a troca;

4. A garantia não cobre:

-Danos causados por instalações incorretas em desacordo com o manual;

-Peças com adulterações;

-Peças que não tenham sido usadas para os fins descritos nesse manual.

5. Este sistema tem a função de dificultar ao máximo o furto, não impedindo, em determinados casos, o furto do mesmo. Portanto a JTN INDÚSTRIA E COMÉRCIO DE PEÇAS LTDA. não se responsabiliza em nenhuma hipótese, pela ocorrência de qualquer tipo de furto, violação ou ato de vandalismo relacionado ao veículo no qual o antifurto tenha sido instalado.

6. A JTN INDÚSTRIA reserva-se o direito de modificar as especificações e/ou introduzir melhoramentos em qualquer época, sem prévio aviso e sem incorrer na obrigação de efetuar o mesmo nos produtos anteriormente comercializados.

Para ter direito à garantia preencha corretamente os dados solicitados abaixo:

*Cliente.....

*Marca do veículo.....Modelo.....Ano.....

*Revendedor autorizado:

*Nota fiscal de venda ao consumidor: No.

7. Ao enviar o produto acompanhado deste certificado, descreva abaixo o sintoma apresentado.

.....
.....
.....

(*) campos obrigatórios.

*Imagem meramente ilustrativa

Fabricado por CNPJ 68.348.291/0001-47
Produto patentado.
INDÚSTRIA BRASILEIRA



Rev.01