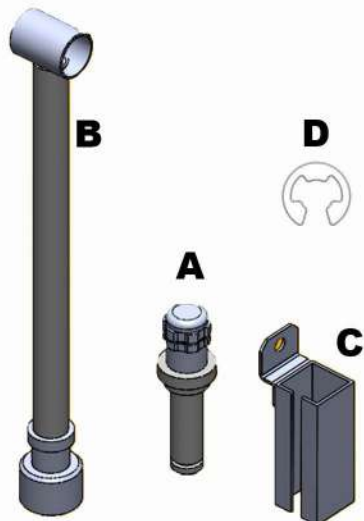
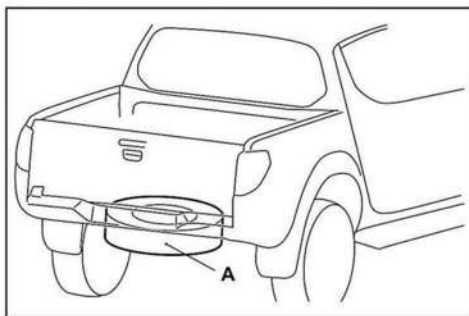


## ANTIFURTO DE ESTEPE TITANO

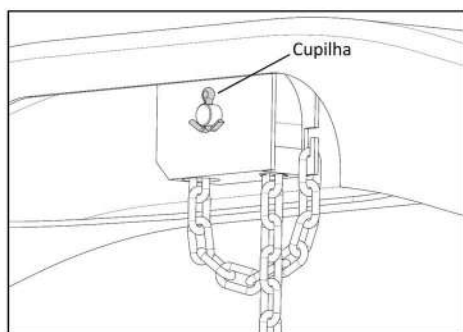


01: Baixe o estepe



A - Estepe (Roda Sobressalente)

02.01: Remova a cupilha do redutor do estepe

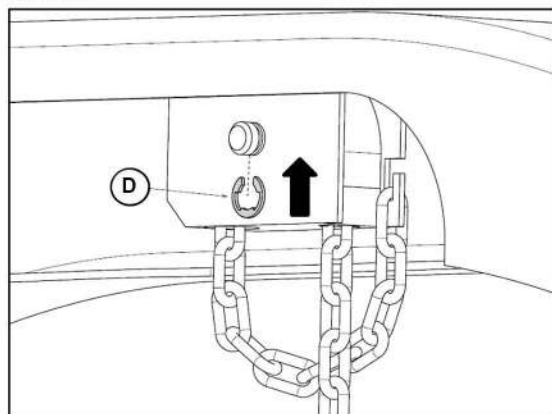


02.2: Retire o pino original e substitua pelo item (A) Corpo principal

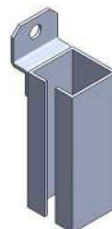


DESCRIÇÃO:	RF	QT
Corpo principal	A	1
Chave segredo	B	1
Protetor de corrente	C	1
Anel rs	D	1

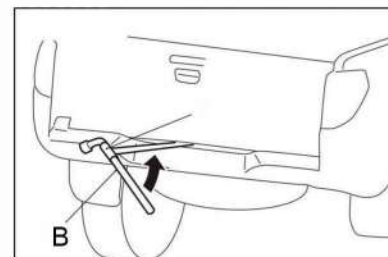
03: Por trás do Corpo principal, instale o anel (D) conforme figura abaixo:



03.01: Instale o protetor de corrente (C) no parafuso philips original do redutor conforme foto abaixo:



04: Insira a chave de roda através da extremidade do orifício da manivela da chave segredo (B) e então gire no sentido horário para subir completamente o estepe do solo.



Coloque a chave segredo no porta chaves ( ) e guarde-a em um local seguro, dentro do veículo e de conhecimento de todos os usuários.

- \* Não é necessário excesso de força para a fixação do estepe;
- \* Mantenha seu antifurto sempre limpo e lubrificado;
- \* Certifique-se periodicamente que a chave segredo encontra-se no devido local.

Fabricado por CNPJ: 68.348.291/0001-47  
INDÚSTRIA BRASILEIRA