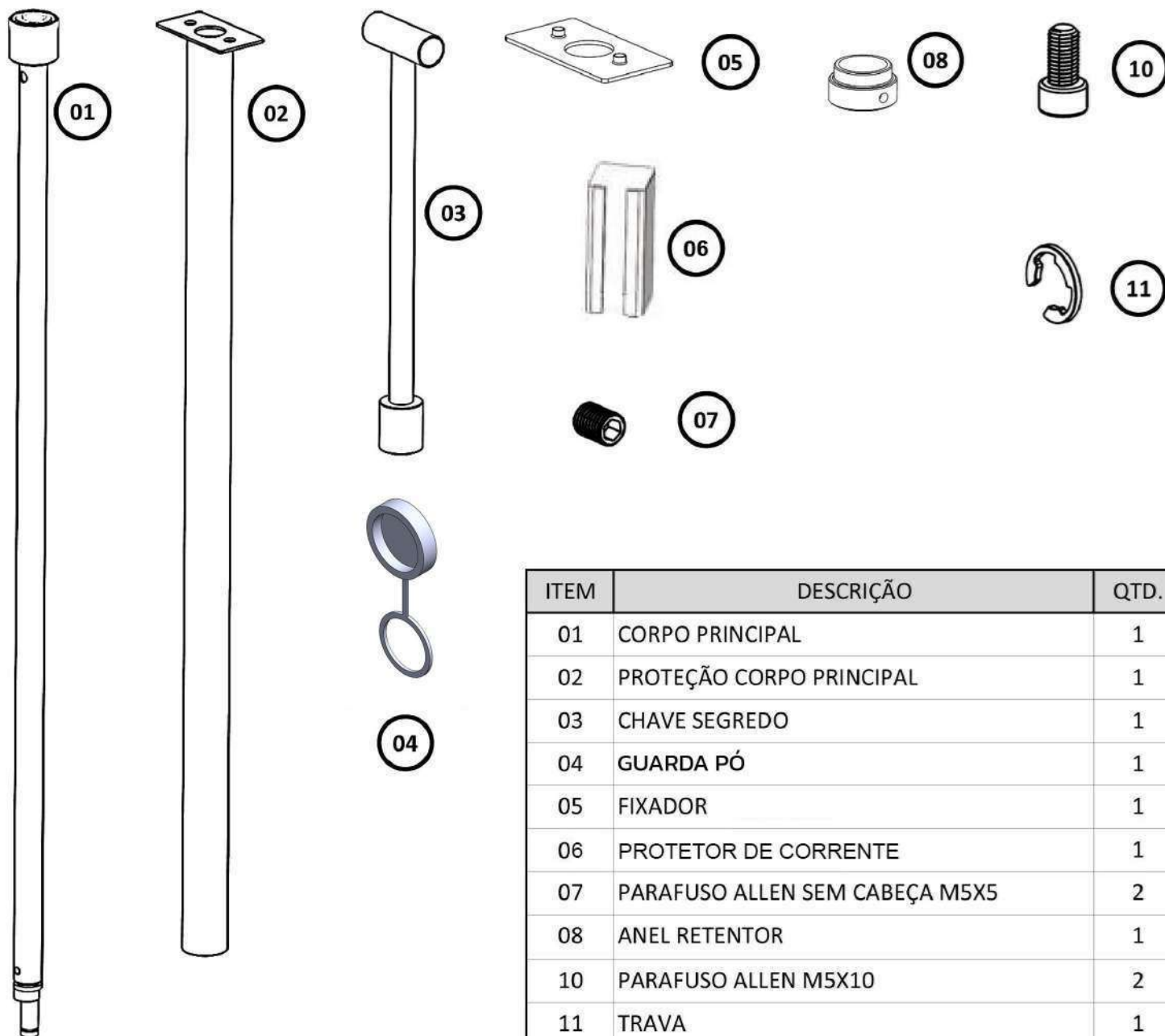
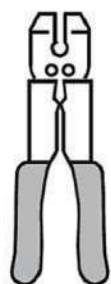


LISTAS DE COMPONENTES



ITEM	DESCRIÇÃO	QTD.
01	CORPO PRINCIPAL	1
02	PROTEÇÃO CORPO PRINCIPAL	1
03	CHAVE SEGREDO	1
04	GUARDA PÓ	1
05	FIXADOR	1
06	PROTECTOR DE CORRENTE	1
07	PARAFUSO ALLEN SEM CABEÇA M5X5	2
08	ANEL RETENTOR	1
10	PARAFUSO ALLEN M5X10	2
11	TRAVA	1

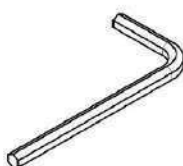
FERRAMENTAS/EQUIPAMENTOS NECESSÁRIOS



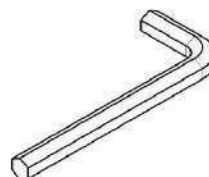
ALICATE



CHAVE FENDA



CHAVE ALLEN 3



CHAVE ALLEN 5



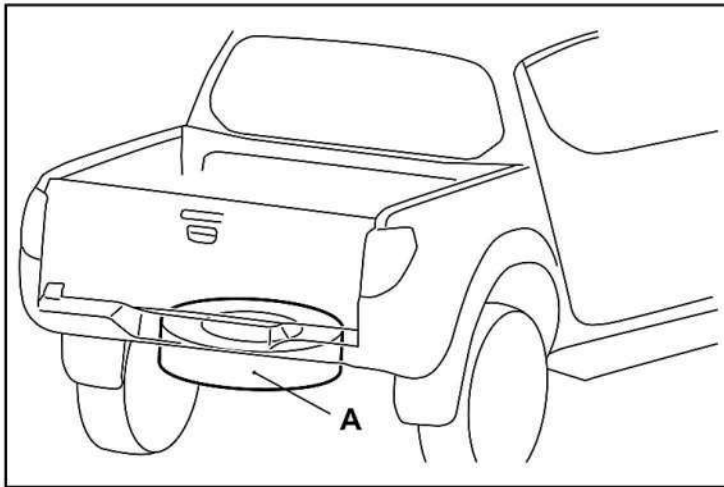
TRAVA QUÍMICA
(Loctite 243 ou similar)

OBS.: Tempo aproximado de instalação: 10 minutos.

PROCEDIMENTO DE INSTALAÇÃO

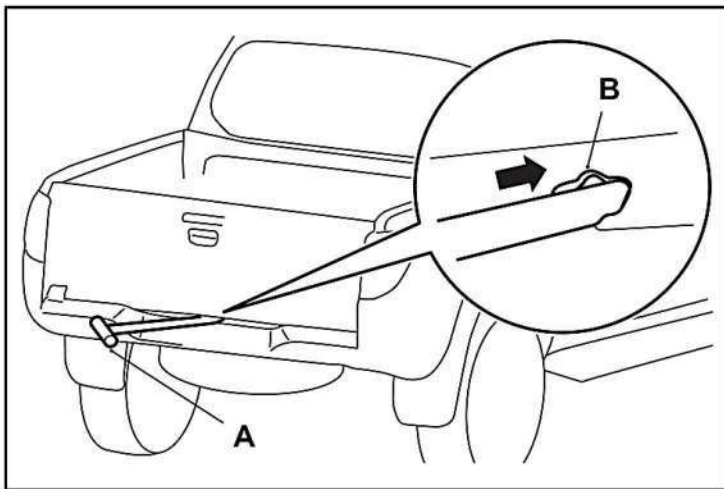
01 REMOÇÃO DO ESTEPE DO VEÍCULO

01.1: O estepe (ou roda sobressalente), fica guardada sob o assoalho do compartimento de carga, vide abaixo. Localize-o:

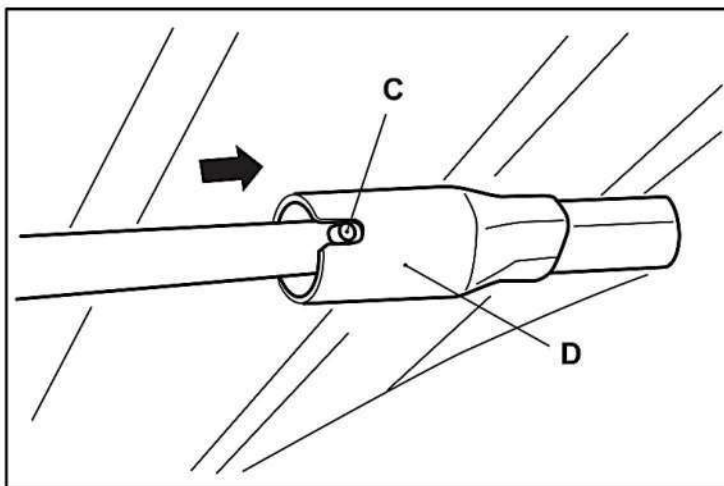


A - Estepe (Roda Sobressalente)

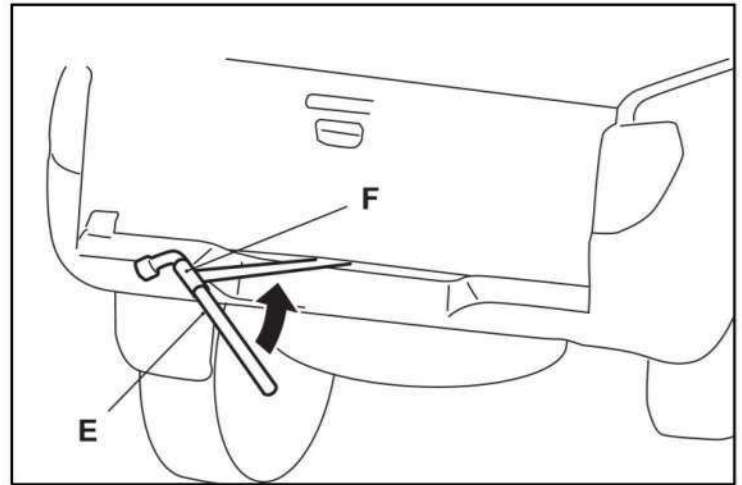
01.2: Insira a manivela do macaco (A) no orifício (B) abaixo da tampa traseira.



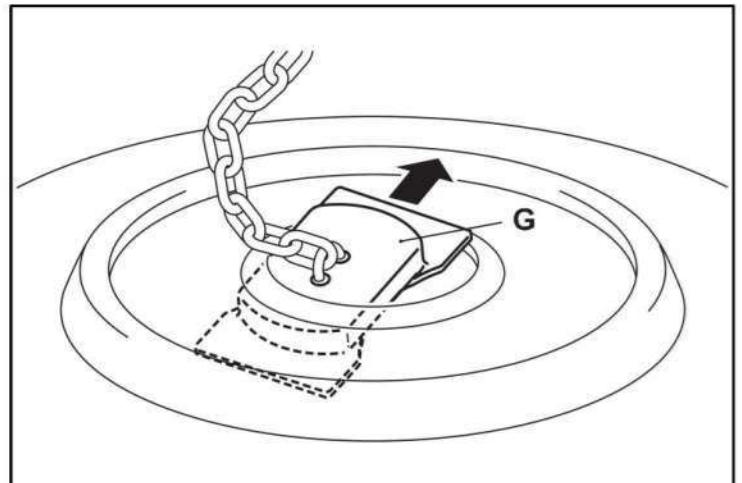
01.3: Insira com firmeza o pino (C) da manivela do macaco no suporte (D) do redutor do estepe.



01.4: Insira a chave de roda (E) através da extremidade do orifício da manivela do macaco (F) e então gire no sentido anti-horário para baixar completamente o estepe no solo e liberar a corrente.

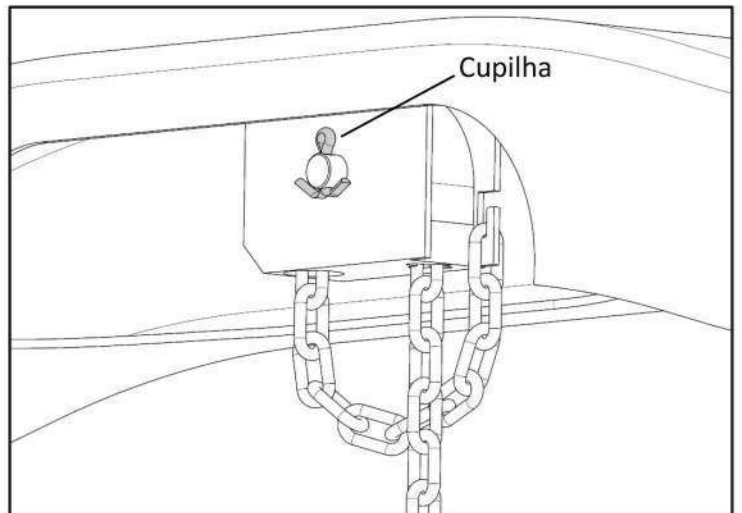


01.5: Remova o disco do suporte (G) do estepe.

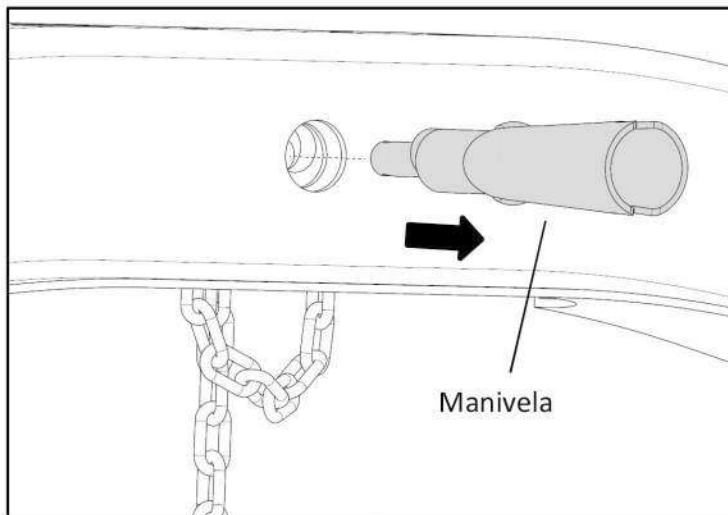


02 INSTALAÇÃO DO ANTIFURTO

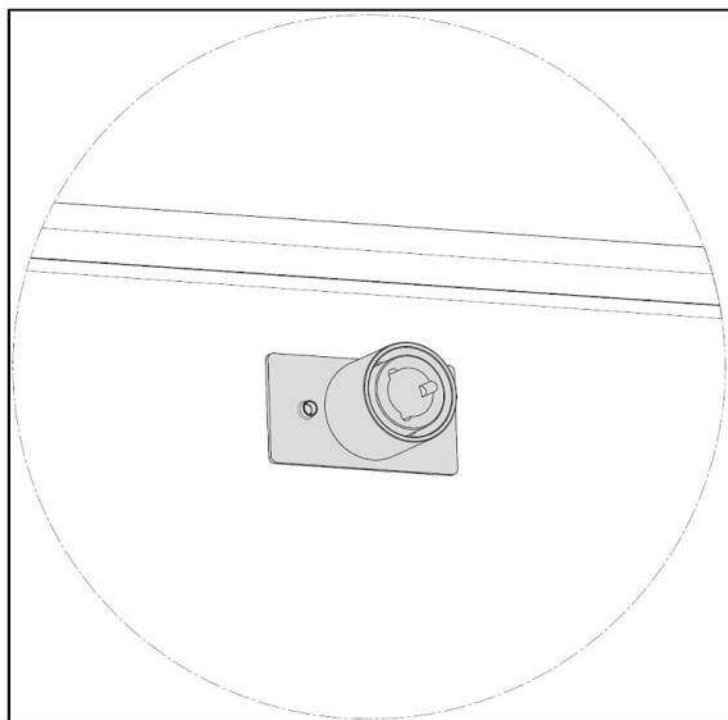
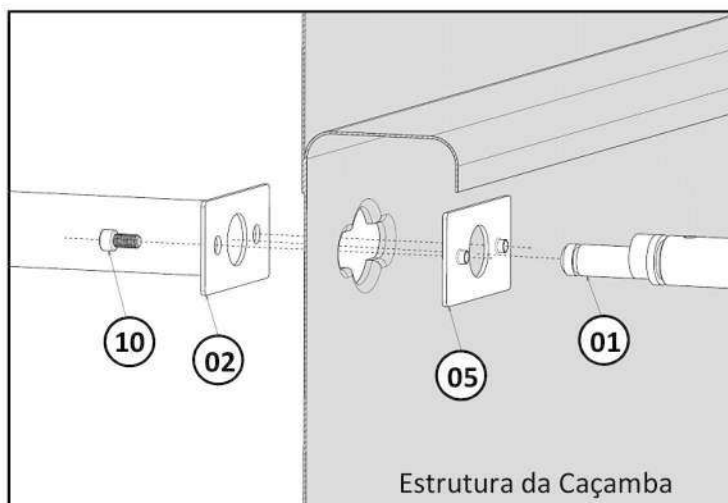
02.1: Remova a cupilha do redutor do estepe.



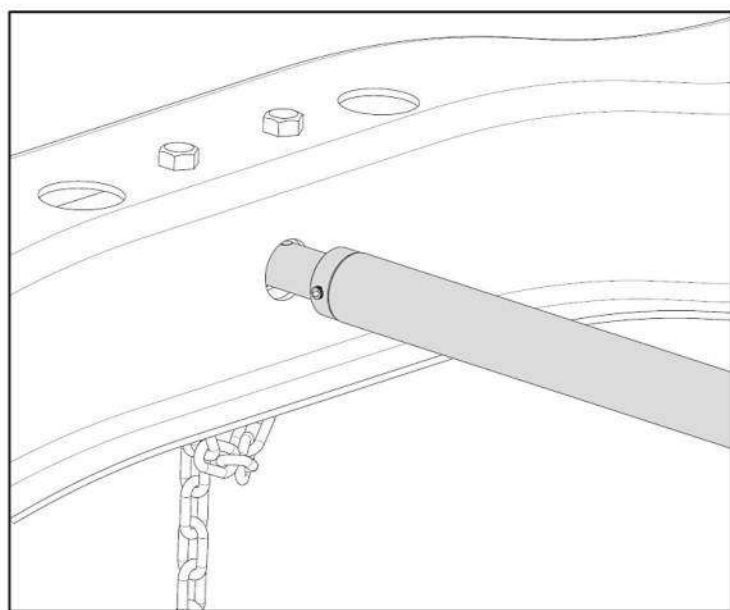
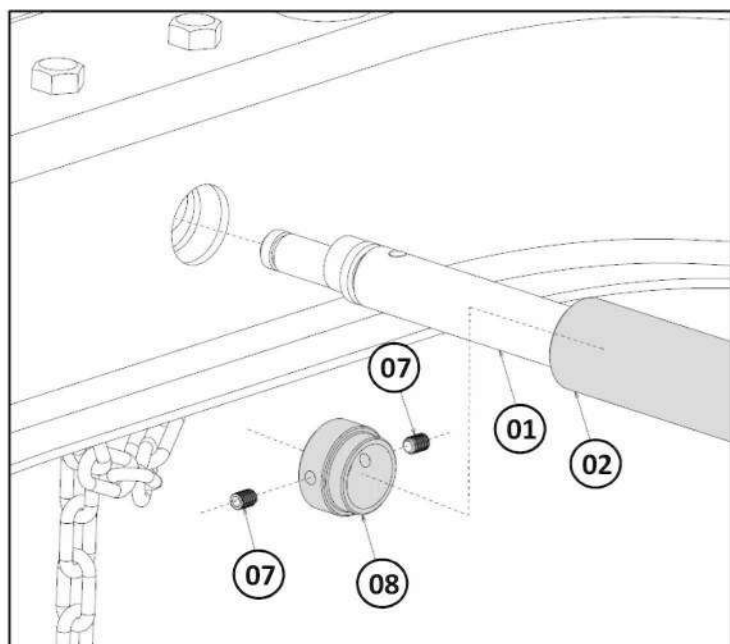
02.2: Remova a manivela do redutor.



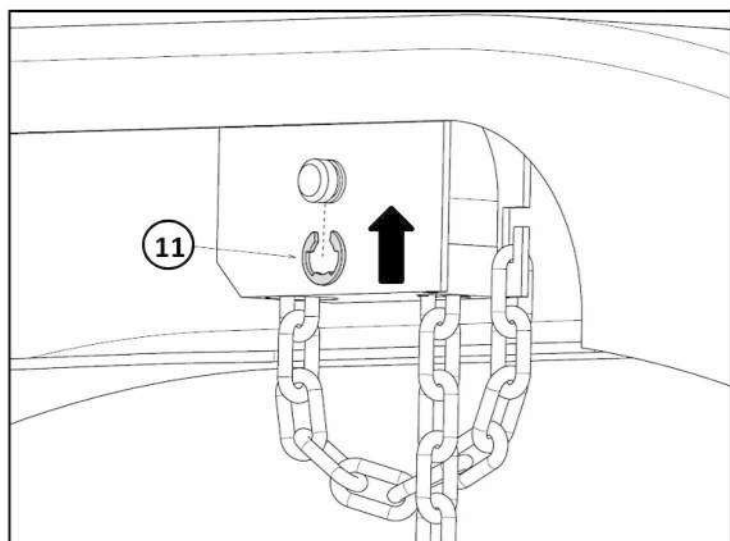
02.3: Instale o Corpo Principal (01), o Fixador (05) e a Proteção do Corpo Principal (02) sobre a Estrutura da Caçamba, utilizando os Parafusos Allen (10). Utilize trava química (para torque médio) nos parafusos.



02.4: Encaixe o Anel Retentor (08) na estrutura de Proteção do Corpo Principal (02). Instale o Corpo Principal (01) no redutor do estepe. Trave o Anel Retentor (08) utilizando os Parafusos Allen (07). Utilize trava química (para torque médio) nos parafusos.



02.5: Instale a Trava (11).





Manual de Garantia

ANTIFURTO PARA ESTEPE

Apresentação

Parabéns, você acaba de adquirir um sistema antifurto de estepe ou roda sobressalente de tecnologia brasileira.

Esse sistema foi desenvolvido com base nos desafios e necessidades do mercado nacional e é indicado a quem procura segurança, tranquilidade e confiabilidade.

Antes de instalar o produto, consulte as informações técnicas e utilize-o de acordo com as instruções descritas neste manual. Caso permaneça alguma dúvida, contate seu revendedor autorizado.

Características

O Antifurto de estepe é um dispositivo mecânico, desenvolvido para substituir ou complementar o sistema original de fixação do estepe, mantendo todas as características originais do veículo.

É composto basicamente por um sistema de fixação (travamento) e uma chave segredo, sem a qual o mesmo não poderá ser acionado.

Observações

-Mantenha o sistema antifurto sempre limpo e lubrificado, para evitar oxidações e travamentos e prolongar a vida útil da peça, em caso de travamento aplique WD40 ou similar e após alguns minutos tente desaperar novamente

-Mantenha a chave sempre dentro do veículo, em um lugar seguro e de conhecimento de todos os usuários.

-Verifique periodicamente se a chave encontra-se no local escolhido.

-Não é necessário pressão excessiva para a fixação do sistema, **fixe-o manualmente sem o auxílio de ferramentas, parafusadeira e/ou alavanca**

-Caso a chave seja extraviada, outra poderá ser adquirida. **Entre em contato com o seu revendedor e/ou o fabricante, E informe o código gravado em seu antifurto conforme as configurações abaixo.**

Acesse nosso site na aba contatos, e verifique o gabarito de chaves www.jtnindustria.com.br

ATENÇÃO
PERIODICAMENTE E ANTES DE VIAGENS TESTE O
FUNCIONAMENTO DO SEU PRODUTO!

Garantia

1. Este produto é garantido pelo fabricante contra defeitos de fabricação pelo período de um (1) ano, a partir da data de compra comprovada mediante apresentação da nota fiscal. O conserto e/ou substituição do dispositivo não prorrogam o prazo da garantia;

2. Caso o produto apresente defeitos, procure primeiramente o revendedor onde o mesmo foi adquirido e instalado;

3. É de responsabilidade do revendedor ou de quem efetuou a instalação a análise da falha e se necessário o envio do produto para que seja efetuada a troca;

4. A garantia não cobre:

- Danos causados por instalações incorretas em desacordo com o manual;
- Peças com adulterações;
- Peças que não tenham sido usadas para os fins descritos nesse manual.

5. Este sistema tem a função de dificultar ao máximo o furto, não impedindo, em determinados casos, o furto do mesmo. Portanto a JTN INDÚSTRIA E COMÉRCIO DE PEÇAS LTDA. não se responsabiliza em nenhuma hipótese, pela ocorrência de qualquer tipo de furto, violação ou ato de vandalismo relacionado ao veículo no qual o antifurto tenha sido instalado.

6. A JTN INDÚSTRIA reserva-se o direito de modificar as especificações e/ou introduzir melhoramentos em qualquer época, sem prévio aviso e sem incorrer na obrigação de efetuar o mesmo nos produtos anteriormente comercializados.

Para ter direito à garantia preencha corretamente os dados solicitados abaixo:

*Cliente.....
*Marca do veículo.....Modelo.....Ano.....
*Revendedor autorizado:
*Nota fiscal de venda ao consumidor: No.

7. Ao enviar o produto acompanhado deste certificado, descreva abaixo o sintoma apresentado.

.....
.....
.....

(*) campos obrigatórios.

*Imagem meramente ilustrativa

Fabricado por CNPJ 68.348.291/0001-47
Produto patenteado.
INDÚSTRIA BRASILEIRA

