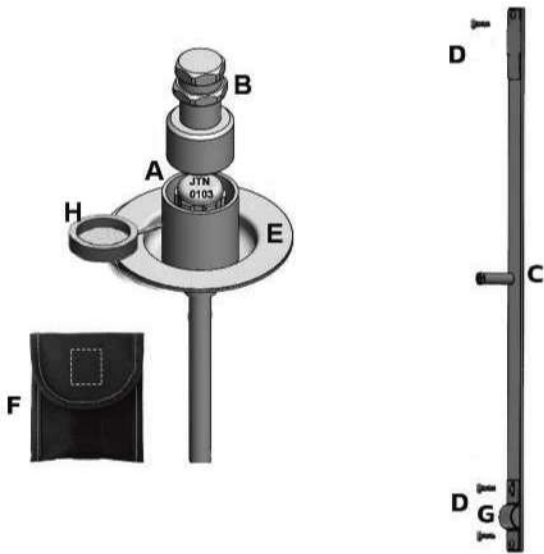


ANTIFURTO PARA ESTEPE - DUSTER -24 + CAPTUR 20 +



2° Colocar o pneu no lugar e inserir o antifurto (A) que está junto com a calota de sustentação (E) no cubo da roda, conforme figura abaixo. Aperte com a chave segredo (B) o corpo principal.

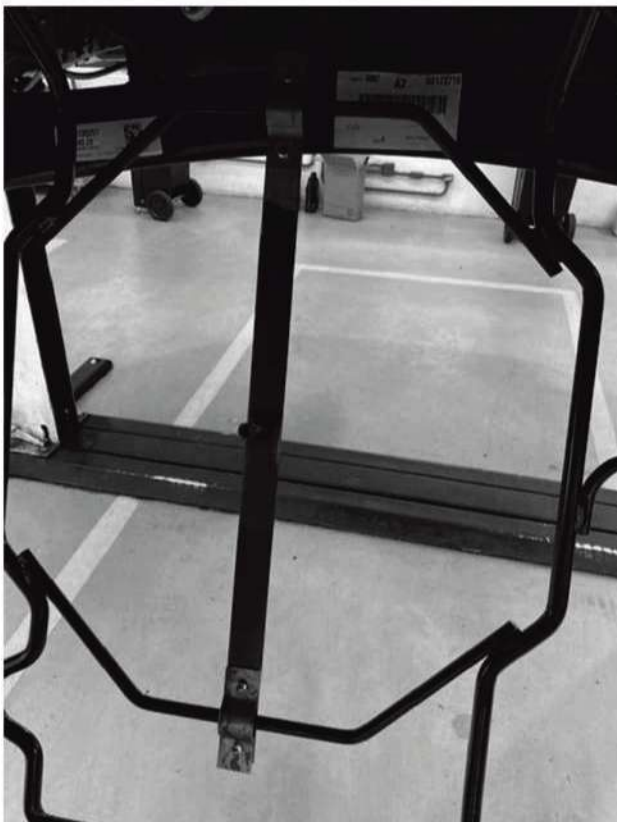


Itens inclusos	Rf.	Qt.
Corpo principal.....	A.....	1
Chave segredo.....	B.....	1
Reforço central.....	C.....	1
Parafuso M5X10.....	D.....	3
Calota de sustentação.....	E.....	1
Porta chave.....	F.....	1
Presilha.....	G.....	1
Guarda pó.....	H.....	1

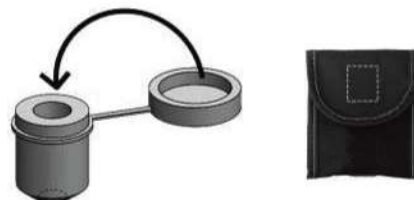
Instalação

1° Retirar o pneu e parafusar por cima da bandeja o reforço central (C), Parafuso M5X10 (D) na presilha (G), conforme foto.

Vista de baixo do pneu após a instalação



4° passo: Coloque o Guarda pó (H) sob o antifurto de estepe para evitar sujeira. e guarde a chave segredo no porta chaves (F) em um local seguro, dentro do veículo e de conhecimento de todos os usuários.



- *Mantenha seu antifurto sempre limpo e lubrificado;
- *Guarde a chave no porta chave segredo
- *Certifique-se periodicamente que a chave segredo encontra-se no devido local.