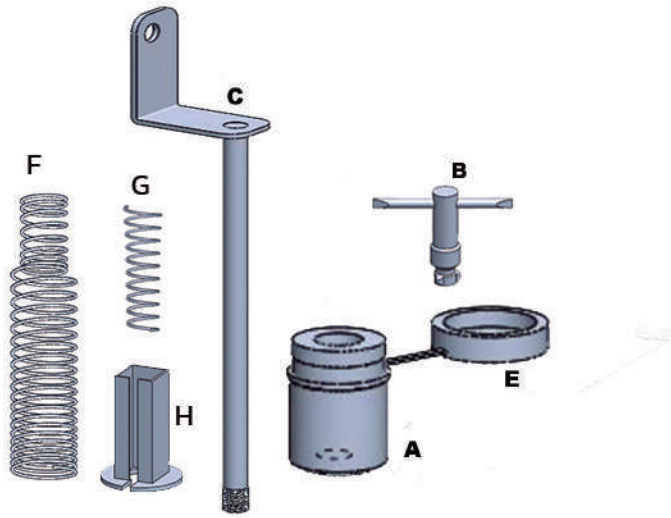


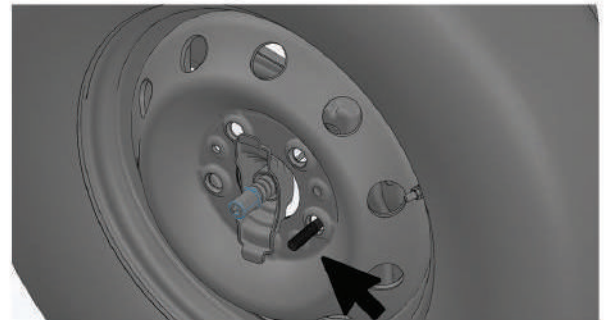
ANTIFURTO PARA ESTEPE PARA TRANSIT



3º passo: Envolve o cabo de aço conforme figura abaixo; A função da mola (G) é fixar o tubo protetor (H) no cabo de aço.



3º Suba o estepe centralizando o prisioneiro do suporte (D) dentro de um dos furos da roda, conforme figura abaixo.



ITENS INCLUSOS	RF.	QT.
Corpo principal.....	A.....	1
Chave segredo.....	B.....	1
Suporte antifurto.....	C.....	1
Parafuso do suporte.....	D.....	1
Guarda pó.....	E.....	1
Mola cônica.....	F.....	1
Mola.....	G.....	1
Tubo protetor.....	H.....	1

INSTALAÇÃO

1º passo: Baixe o estepe .

2º passo:

Retire o parafuso sextavado com uma chave 16 conforme conforme figura 1 e coloque o suporte de fixação (C) por baixo do suporte, que passa o fio de aço conforme figura 2 e aperte o parafuso original por cima.



Figura 1



Figura 2

4º Rosquei o antifurto de estepe (A) no parafuso (C) conforme figura abaixo com a chave segredo (B) alinhando as setas. Após rosquear até o final, tampar com o guarda pó (E) para evitar que entre sujeira no sistema.

