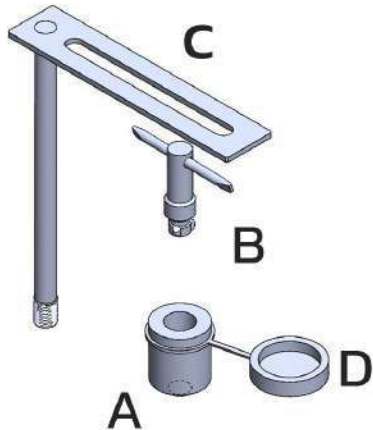
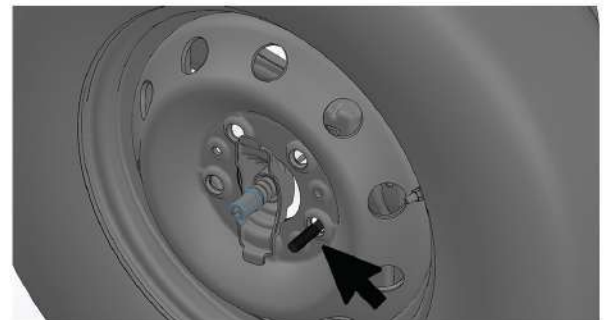


ANTIFURTO PARA ESTEPE PARA PICK-UPS

COMPATÍVEL: L200/TRITON TODAS, RANGER, S10, FRONTIER, HILUX, HILUX SW4, DUCATO



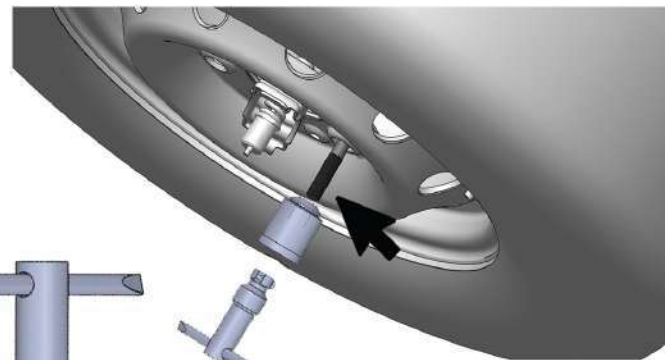
3º Suba o estepe centralizando o parafuso do suporte (C) dentro de um dos furos da roda conforme figura abaixo.



ITENS INCLUSOS	RF.	QT.
----------------	-----	-----

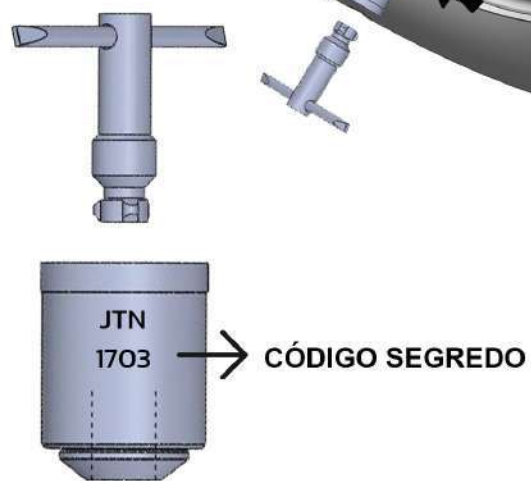
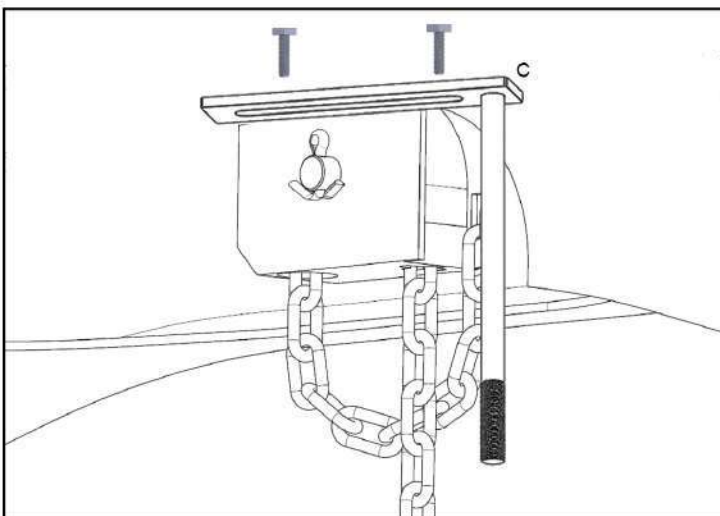
Corpo principal.....	A.....	1
Chave segredo.....	B.....	1
Suporte antifurto	C.....	1
Guarda pó.....	D.....	1

4º Rosqueie o antifurto de estepe (A) no parafuso (C) conforme figura abaixo, com a chave segredo (B)



INSTALAÇÃO

1º passo: Baixe o estepe e retire-o.



2º passo: Retire o redutor desparafusando os dois parafusos de fixação coloque o reforço central (C) como mostra na figura acima. Fixar o redutor sobre o redutor do item (C), através dos parafusos originais do redutor.