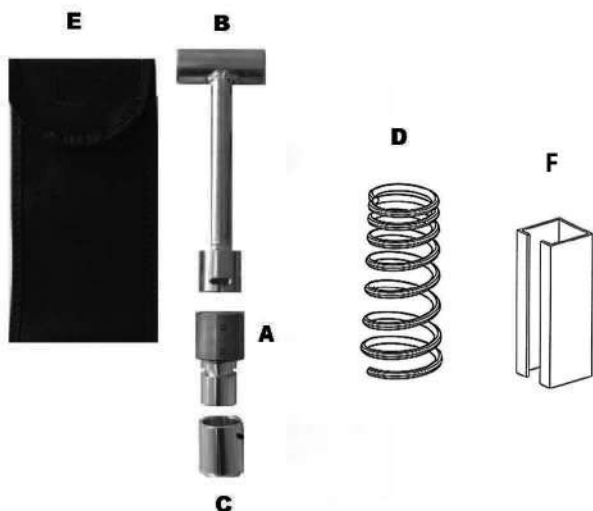
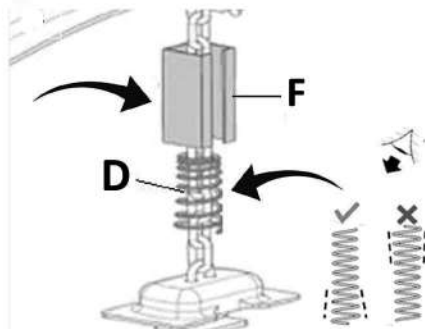


## ANTIFURTO PARA ESTEPE - DUSTER OROCH

Cód.: 1129

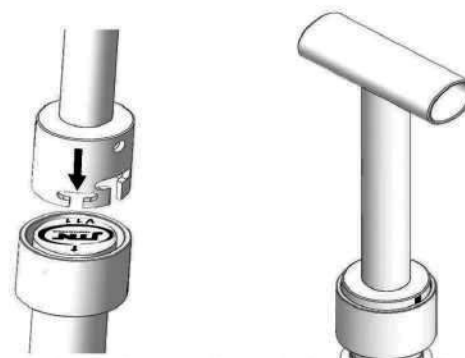


6º Passo: Envolver a corrente / cabo com a mola (D) rosqueando-a no cabo e o Protetor de corrente (F) por cima



DETALHE DO CONJUNTO MONTADO

7º Passo: Alinhando as setas, insira a chave segredo (B) no corpo principal e gire no sentido anti-horário para subir o estepe (Use a força necessária para firmar o estepe)



8º Passo: Coloque a chave segredo no porta chaves (F) e guarde-a em um local seguro, dentro do veículo e de conhecimento de todos os usuários.

- \*Mantenha seu antifurto sempre limpo e lubrificado;
- \*Guarde a chave no porta chave segredo.
- \*Certifique-se periodicamente que a chave segredo encontra-se no devido local

### Itens inclusos

Rf. Qt.

Corpo principal.....	A.....	1
Chave segredo.....	B.....	1
Bucha Trava.....	C.....	1
Mola.....	D.....	1
Porta chave segredo.....	E.....	1
Protetor de corrente.....	F.....	1

### Instalação

TEMPO MÉDIO DE INSTALAÇÃO- 30 minutos

#### FERRAMENTAS NECESSÁRIAS

- chave torx 40
- chave canhão M10
- chave allen M3

1º passo: Baixe o estepe do veículo girando a chave no sentido horário.

2º passo: Retirar o redutor conforme foto



3º passo: Soltar o suporte do redutor conforme foto



4º passo: Encaixar a bucha trava (C) no suporte do redutor conforme foto



5º passo: Encaixar o corpo principal (A) na bucha trava (C) e travar com os parafusos allen M3 conforme foto, e recolocar o suporte do redutor conforme foto

