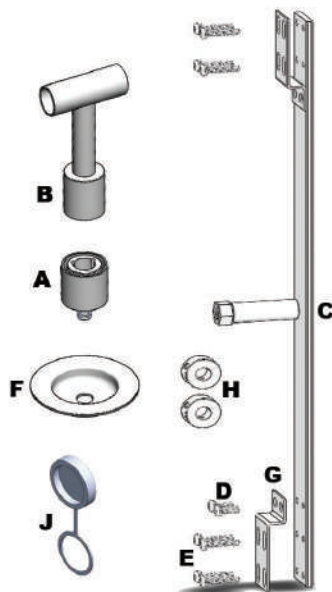
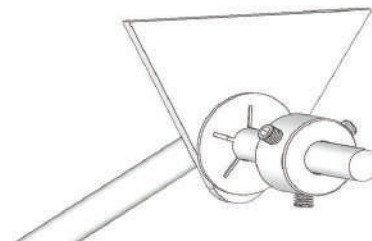


## ANTIFURTO PARA ESTEPE - DUSTER ESPECIAL



3º passo: Insira os anéis de travamento (H) nas hastes direita e esquerda da articulação traseira da bandeja do veículo e aperte os parafusos para que o componente se trave;



4º passo: Recoloque o estepe na bandeja, inserindo a calota de sustentação (F) no centro da roda e fixando-a com o corpo principal (A). Use a chave (B) para rosquear o corpo principal no pneu;

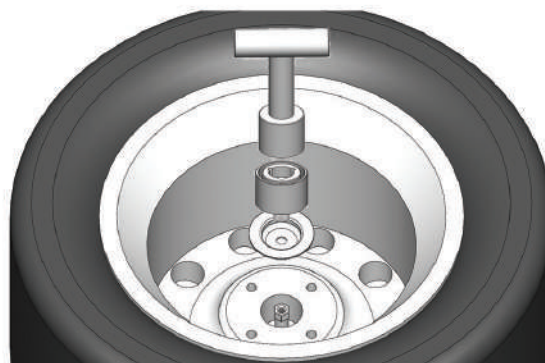
### tens inclusos

	Rf.	Qt.
Corpo principal.....	A.....	1
Chave segredo.....	B.....	1
Reforço central.....	C.....	1
Parafuso M5x10.....	D.....	1
Parafuso M5x16.....	E.....	4
Calota de sustentação.....	F.....	1
Presilha.....	G.....	1
Anel de travamento.....	H.....	2
Acompanha porta chave segredo.....	I.....	1
Guarda pó.....	J.....	1

### Instalação

1º passo: Baixe o estepe e retire-o da grade de elevação (bandeja)

2º passo: Acople o reforço central (C), à bandeja como na figura (A), fixando com os cinco parafusos;



5º passo: Coloque a chave segredo no porta chaves (B) e guarde-a em um local seguro, dentro do veículo e de conhecimento de todos os usuários.

- \*Mantenha seu antifurto sempre limpo e lubrificado;
- \*Guarde a chave no porta chave segredo e o fixe, usando o velcro, em algum ponto da tapeçaria;
- \*Certifique-se periodicamente que a chave segredo encontra-se no devido local.

