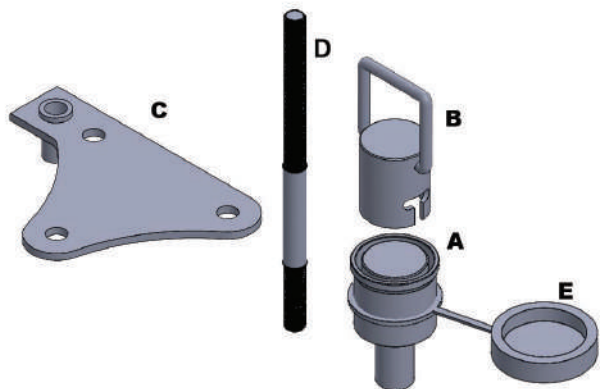


ANTIFURTO PARA ESTEPE PARA TORO 4X2



ITENS INCLUSOS

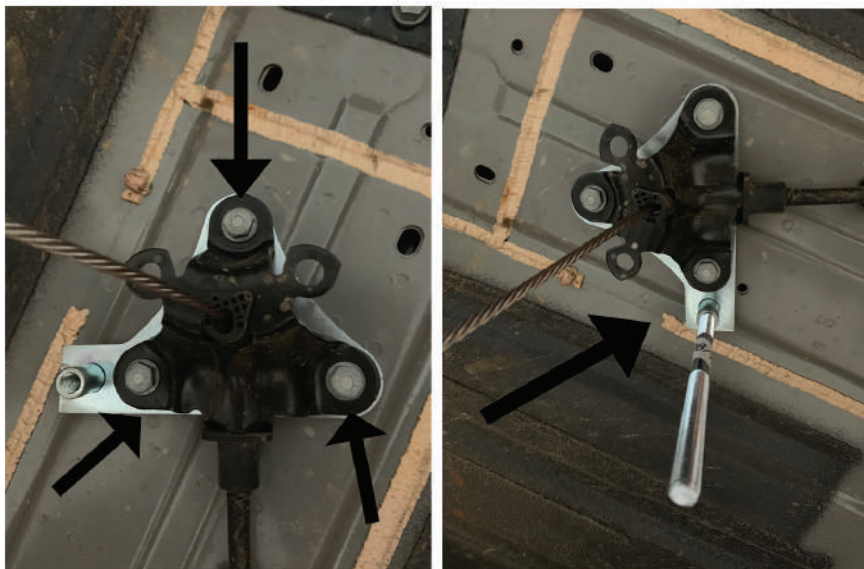
RF. QT.

| | | |
|--------------------------|--------|---|
| Corpo principal..... | A..... | 1 |
| Chave segredo..... | B..... | 1 |
| Suporte antifurto | C..... | 1 |
| Parafuso do suporte..... | D..... | 1 |
| Guarda pó..... | E..... | 1 |

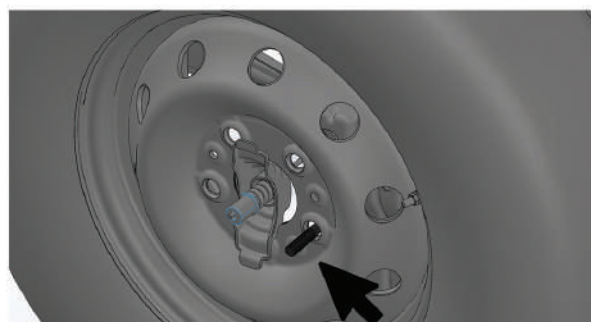
INSTALAÇÃO

1º passo: Baixe o estepe .

2º passo: Retire os parafuso sextavado com uma chave 13, e coloque o suporte de fixação (C), embaixo do redutor, através do parafuso original como mostra na figura abaixo, e rosquei o prisioneiro (D) no suporte de fixação (C).



3º Suba o estepe centralizando o prisioneiro do suporte (D) dentro de um dos furos da roda conforme figura abaixo.



4º Rosquei o antifurto de estepe (A) no parafuso (C) conforme figura abaixo, com a chave segredo (B), alinhando as setas. após rosquear até o final, tampe com o guarda pó (E) para evitar que entre sujeira no sistema

